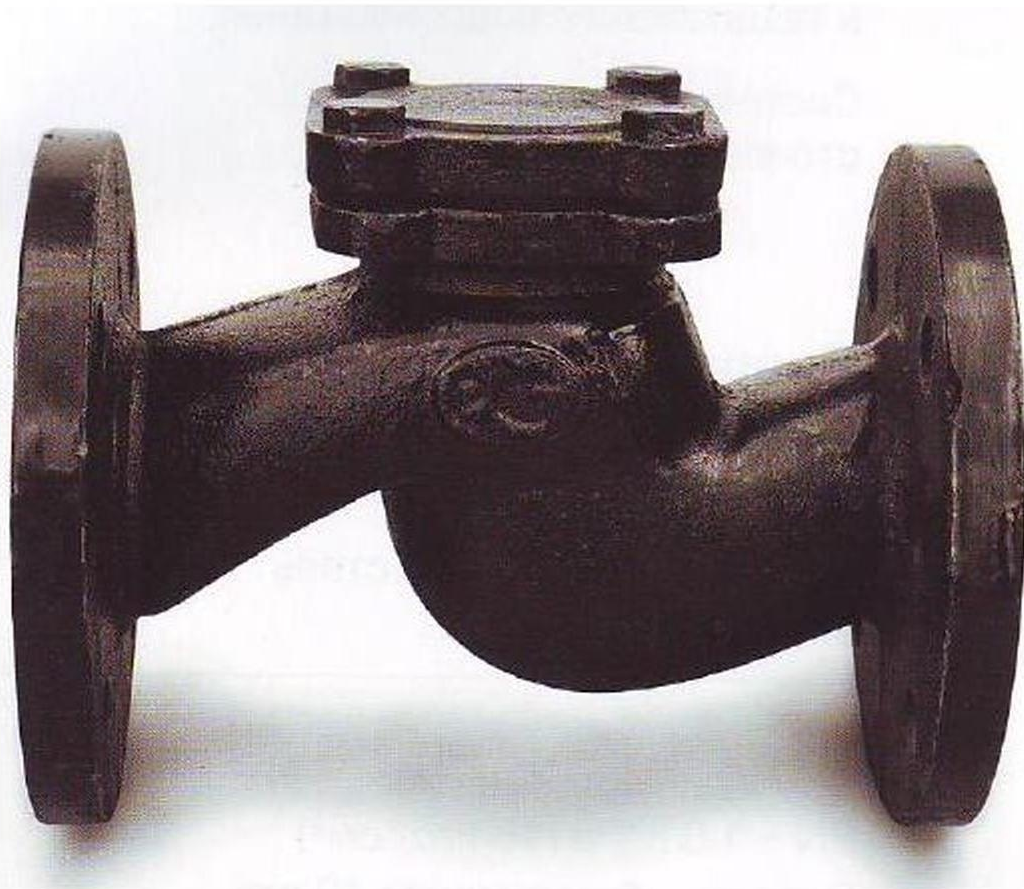




# КЛАПАН ОБРАТНЫЙ ПОДЪЕМНЫЙ

## ФЛАНЦЕВЫЙ 16кч9п / 16кч9нж



ПАСПОРТ

РУКОВОДСТВО ПО ЭКСПЛУАТАЦИИ

### 1. Назначение изделия.

Клапан обратный подъемный фланцевый предназначен для установки на горизонтальные трубопроводы, транспортировки питьевой и технической воды, а также жидкостей неагрессивных к материалам клапана, для предотвращения обратного потока транспортируемой среды.

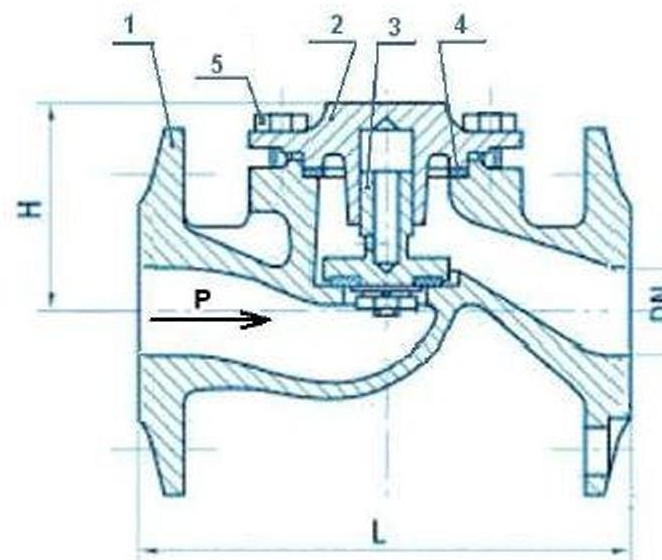
### 2. Основные технические данные и характеристики.

Параметры	Показатели									
	16кч9п					16кч9нж				
Номинальный диаметр, Ду	32	40	50	65	80	32	40	50	65	80
Номинальное давление, PN МПа	2,5									
Рабочая среда	Вода, пар, масло, мазут и др.									
Температура рабочей среды, °С	225					300				
Масса, кг не более										
Показатели надежности, циклов	5000									
Срок службы, лет	Не менее 13									

### Материал основных деталей.

Деталь	Материал
Корпус	Чугун
Крышка	Чугун
Золотник	Чугун
Материал уплотнения затвора	Паронит (16кч9п), сталь 20Х13 (16кч9нж)
Прокладка	Паронит

### 3. Устройство и принцип работы.



- 1 – Корпус;
- 2 – Крышка;
- 3 – Золотник;
- 4 – Прокладка;
- 5 – Болт.

Ду	L, мм	H, мм
32	180	80
40	200	90
50	230	100
65	290	140
80	310	140



Клапан состоит из корпуса 1, крышки 2, золотника 3, прокладки 4 и болтов 5. Крышка 2 крепится к корпусу 1 посредством четырех болтов 5. Герметизация соединения корпуса 1 с крышкой 2 осуществляется прокладкой 4.

Открытие клапана производится за счет избыточного давления транспортируемой среды. При этом среда воздействует на золотник 4, в результате чего, он поднимается вверх. Закрытие клапана производится путем опускания золотника клапана под действием собственного веса и обратного движения транспортируемой среды.

#### **4. Монтаж и эксплуатация.**

Монтаж клапанов должен осуществляться специализированными монтажными организациями.

Перед установкой на трубопровод необходимо провести внешний осмотр клапана на предмет отсутствия видимых повреждений и дефектов, золотник должен перемещаться вверх/вниз свободно без заеданий, произвести проверку герметичности клапана. Подтекание среды через прокладку между корпусом и крышкой устранить подтяжкой крышки. Перед монтажом клапана необходимо очистить трубопровод от грязи, песка, окалины и других загрязнений.

Клапан должен устанавливаться только на горизонтальные трубопроводы крышкой вверх, в местах доступных для обслуживания. Направление движения рабочей среды указано стрелкой на корпусе клапана. Проходящая по трубопроводу среда не должна содержать механических примесей, которые могут повредить уплотнительные поверхности затвора.

#### **Запрещается:**

- Производить работы по устранению дефектов и обслуживанию при наличии давления и рабочей среды в трубопроводе.
- Применение клапанов на среды и параметры, не соответствующие данному руководству.
- Эксплуатировать клапан при отсутствии эксплуатационной документации.
- Использовать в качестве опоры для трубопровода.
- Устанавливать клапан на трубопроводы, подверженные вибрациям.

#### **5. Транспортирование и хранение**

Клапаны должны храниться в упакованном виде в закрытом положении в помещении или под навесом в соответствии с условиями хранения 3 по ГОСТ 15150-69. Клапаны могут транспортироваться любым

видом транспорта, в соответствии с действующими правилами данного вида транспорта.

### **6. Гарантийные обязательства.**

Изготовитель гарантирует соответствие клапанов 16кч9п/16кч9нж требованиям безопасности, при условии соблюдения потребителем правил использования, хранения, монтажа и эксплуатации.

Гарантия распространяется на все дефекты, возникшие, по вине завода изготовителя и не распространяется на дефекты, возникшие в результате нарушения п.4,5, настоящего паспорта.

Гарантийный период составляет 24 месяцев со дня ввода в эксплуатацию, но не более 36 месяцев с даты изготовления, при условии соблюдения потребителем требований по монтажу и эксплуатации, а также правил хранения.

#### **ПОСТАВЩИК:**

**300026, г.Тула, пос. Менделеевский, ул.Киреевская,39.**

**ООО «Группа Компаний Эльф», тел./факс: (4872) 314-314,317-272**

Дата продажи	Тип и размер	Количество	Организация продавец